

Instrukcja obsługi

Uniwersalne
sterowanie do bram rolowanych
dla napędów 230V
z opcją radiową
i opcją specjalną

MO715 LD

08 / 2017



Spis treści

1	Istotne wskazówki i przepisy dotyczące bezpieczeństwa	3
2	Opis funkcji sterowania do bram rolowanych MO715 LD	4
3	Pierwsze uruchomienie	4
4	Plan podłączenia sterowania	5
5	Konfiguracja sterowania	6
5.1	Konfiguracja za pomocą przełączników DIP	6
5.2	Tryb z podtrzymaniem	6
5.3	Tryb Totmann	6
5.4	Tryb awaryjny	6
5.5	Kolejność priorytetów	6
5.6	Zachowanie po włączeniu zasilania	7
6	Funkcje zabezpieczające	7
6.1	Zabezpieczenie krawędzi poprzez wejście SLZ.....	7
6.1.1	Listwy zabezpieczające z opornikiem końcowym 8k2 DIP4 = ON	7
6.1.2	Listwy zabezpieczające FRABA DIP4 = OFF	7
6.2	Fotokomórka LSZ	8
6.2.1	Test fotokomórki	8
6.3	Redundantny, kontrolowany zasilacz	8
6.4	Redundantne wyznaczenie wartości dla BS	8
6.5	Funkcja pętli indukcyjnej	8
6.6	Światło ostrzegawcze i oświetlenie	9
6.6.1	Światło ostrzegawcze	9
6.6.2	Oświetlenie 3-minutowe.....	9
6.7	Wyświetlenie sygnału radiowego	9
7	Nauka czasu ruchu bramy	10
8	Douczenie	11
7.1	Douczenie kodów radiowych	11
7.2	Kasowanie kodów radiowych.....	11
9	Diagnoza błędów przez sterowanie	12
8.1	Wyświetlenie błędu poprzez diodę LED DIAGNOSE	12
8.2	Pamięć programu	12
8.3	Pamięć danych	12
10	Informacje techniczne	13
9.1	Obszar ustawień parametrów i ustawienia fabryczne TEDSEN	13
9.2	Dane mechaniczne i elektryczne	13
9.2.1	Zabezpieczenia.....	13
11	Deklaracja zgodności	14
11.1	Deklaracja zgodności dla odbiornika radiowego EKXR710 i EFXR710.....	14
11.2	Deklaracja zgodności dla nadajników radiowych Teletaster K512 i F512... 14	

1 Istotne wskazówki i przepisy dotyczące bezpieczeństwa

Sterowanie do bram rolowanych MO715LD zostało zaprojektowane i wyprodukowane wg następujących przepisów i wytycznych:

EMV	EN61000-6-1:2001	Odporność na zakłócenia, użytek domowy
	EN61000-6-2:2001	Odporność na zakłócenia, użycie w przemyśle
	EN61000-6-3:2001	Emitowanie zakłóceń, użytek domowy i małe zakłady
	EN61000-6-4:2001	Emitowanie zakłóceń, przemysł
Bezpieczeństwo	PN-EN60335-1	Bezpieczeństwo elektrycznych przyrządów do użytku domowego i podobnego - Wymagania ogólne
	PN-EN12445	Bezpieczeństwo użytkowania bram z napędem - Metody badań
	PN-EN12453	Bezpieczeństwo użytkowania bram z napędem - Wymagania
	PN-EN12978	Urządzenia zabezpieczające do drzwi i bram z napędem - Wymagania i metody badań
	DIN EN 418	Bezpieczeństwo maszyn - Wyposażenie do zatrzymywania awaryjnego
	DIN EN 60335-1 / VDE0700-1	Bezpieczeństwo elektrycznych przyrządów do użytku domowego i podobnego
	BGR232	Wytyczne dla uruchamianych automatycznie okien, drzwi i bram

- Wypełnienie przepisu TÜV wg DIN V VDE 0801/A1:
Stały test pamięci danych i programu.

Użytkownik musi przestrzegać wszystkich wskazówek opisanych w niniejszej instrukcji.

Z zasady na urządzeniach elektrycznych mogą pracować tylko przeszkoleni elektrycy. Muszą oni znać ważne przepisy, rozpoznać możliwe źródła zagrożeń i przedsięwziąć odpowiednie środki bezpieczeństwa.

Bezpieczeństwo działania sterowania MO715LD jest zapewnione tylko w przypadku użycia zgodnie z przeznaczeniem.

Podczas instalacji, uruchomienia, konserwacji i testów należy przestrzegać obowiązujących w danej sytuacji przepisów bezpieczeństwa.



Zasilanie sterowania:
230Vac, 50Hz, jedna faza.



Podłączenie:
Poprzez okablowanie stałe i wyłącznik główny lub okablowanie elastyczne przy odciążeniu zgodnym z normami.

2 Opis funkcji sterowania MO715LD

Sterowanie MO715LD nadaje się do bram z jednofazowymi silnikami prądu przemiennego 230V z własnymi łącznikami krańcowymi.

Sterowanie jest sterowaniem działającym czasowo – czas potrzebny do ruchu bramy.

- Podłączenie silnika jednofazowego 230V z max. 1500W.
- Opisane przyciski foliowe z diodami LED diagnozy i sygnału radiowego.
- Zintegrowany dekodery radiowy kodowania X Tedsen i Keeloq Hoppingcode z kluczem Tedsen.
- Wybór rodzaju kodowania poprzez przełączniki DIP.
- Redundantne zasilanie z kontrolą.
- Zintegrowane urządzenie do obliczania wartości dla listwy zabezpieczającej 8k2 lub listwy optoelektronicznej lub jednej fotokomórki z zabezpieczeniem ruchu w kierunku zamknięcia [ZU]. Listwa zabezpieczająca i fotokomórka z testem funkcji.
- Napięcie zasilania Uext. dla fotokomórki (24Vdc) i dla listwy (12Vdc) w sumie 100mA z kontrolą.
- Podłączenie przycisku dla BT (sekwencyjny). Tryb kolejności - ON-STOP-OFF-STOP.
- Podłączenie przycisku dla ON, OFF, STOP (Auf, Zu, Stopp) (redundantne wejścia dla STOP).
- Tryb z podtrzymaniem i tryb Totmann. Wybór poprzez przełączniki DIP.
- Tryb awaryjny podczas awarii jednego z zabezpieczeń (fotokomórka lub listwa).
- Jeden przekaźnik dla oświetlenia / światła ostrzegawczego. Wybór poprzez przełączniki DIP. Oświetlenie: Oświetlenie 3-minutowe.
Światło ostrzegawcze: świeci podczas ruchu bramy.
- Przycisk nauki [Lern] do douczenia kodów radiowych.
- Gniazdo wtykowe dla odbiornika EKXR710 (434MHz) lub EFXR710 (868MHz).
- Procesor w technologii FLASH: Nowa wersja oprogramowania może być wgrana bez konieczności zmiany procesora.

3 Pierwsze uruchomienie

- Należy koniecznie przestrzegać instrukcji użytkownika producenta silnika i bramy!
- Podłączyć sterowanie zgodnie z planem podłączenia → Punkt 4, strona 5.



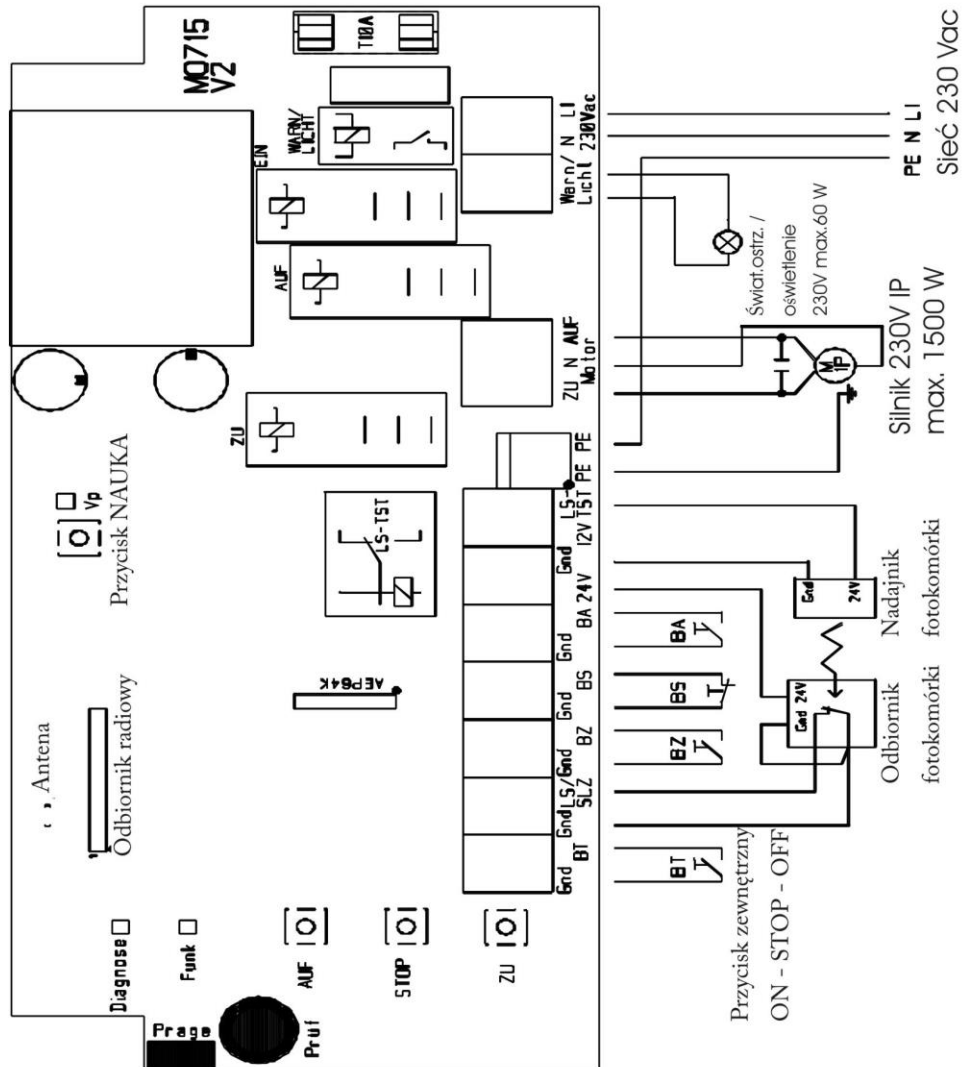
Jeżeli podłączono listwę zabezpieczającą z 8,2kΩ lub poprowadzono przewody do wbudowanego opornika 8,2kΩ -- **Uwaga, należy przestrzegać przepisów o bezpieczeństwie!** -- można teraz poruszać bramą przy pomocy nadajnika radiowego Teletaster® z kodowaniem X (kodowanie wgrane fabrycznie) i sprawdzić właściwości pracy bramy.

W razie potrzeby można teraz ustawić także inne funkcje sterowania jak np.:

- Wybór rodzaju kodu radiowego: X-Codierung lub Keelog-Hoppingcode → Punkt 8.1, str. 11.
- Wybór światła ostrzegawczego lub oświetlenia 3-minutowego → Punkt 6.6, strona 9.
- Wybór zabezpieczenia: listwa zabezpieczająca lub fotokomórka → Punkt 6.1, strona 7.
- Wybór rodzaju listwy: 8,2kΩ lub listwa optoelektroniczna → Punkt 6.1, strona 7.
- Wybór testu fotokomórki: z testem lub bez testu → Punkt 6.2, strona 8.
- Wybór trybu pracy: tryb z podtrzymaniem lub tryb Totmann → Punkt 5.2-3, strona 6.

Podkreślenie oznacza ustawienia fabryczne TEDSEN (stan dostawy).

4 Plan podłączenia sterowania



Wskazówka:

Określenie ZU oznacza zamknięcie, określenie AUF otwarcie.

BZ - wejście zamknięcia, BS - wejście Stop, BA - wejście otwarcia.

- Jeżeli wejście SLZ / LS nie będzie używane, należy je zmostkować z opornikiem 8,2 kΩ i ustawić przełączniki DIP: DIP3 i DIP4 muszą być w pozycji ON.
- Jeżeli wejście BS nie będzie używane, należy je zmostkować.

5 Konfiguracja sterowania

5.1 Konfiguracja za pomocą przełączników DIP



- ❖ Przełączniki DIP należy przestawiać tylko przy odłączonym zasilaniu.
- ❖ Po zmianie położenia przełączników DIP należy wcisnąć przycisk Nauka [Lern], aby zapisać wprowadzone zmiany! (wymagania TÜV).

DIP	Opis	Funkcja przy ON	Funkcja przy OFF
1	Dekoder radiowy	Tedsen X-Codierung	Tedsen Keeloq Hoppingcode
2	230V Relais	Światło ostrzegawcze	Oświetlenie 3-minutowe
3	Zabezpieczenie	Listwa zabezpieczająca	Fotokomórka
4	kiedy DIP3=ON: wybór SLZ	Listwa bezpieczeństwa z opornikiem 8,2kΩ	Listwa bezpieczeństwa FRABA OSE
	kiedy DIP3=OFF test fotokomórki	z testem	bez testu
5	Tryb pracy	Tryb z podtrzymaniem	Tryb Totmann
6	Nie wykorzystany		

Wskazówka: Szare pola oznaczają ustawienia fabryczne.

Sterowanie rozpoznaje tryby pracy: z podtrzymaniem, Totmann i awaryjny. Sterowanie ma ustawiony stały czas ruchu: 90 sekund oraz funkcję jego douczenia.

5.2 Tryb z podtrzymaniem

Wybór poprzez DIP5=ON

Brama jest obsługiwana przez przycisk BT i kod radiowy w kolejności Góra-Stop-Dół-Stop... Za pomocą przycisków BA, BZ i BS przyporządkowujemy komendy Góra, Dół lub STOP.

5.3 Tryb Totmann

Wybór poprzez DIP5=OFF.

Bramę można zamykać lub otwierać przy pomocy przycisków BA i BZ. Brama porusza się tylko w trakcie wciskania (i przytrzymania) danego przycisku.

Wskazówka: Zabezpieczenia są kontrolowane także w trybie Totmann. Jedynie ograniczenie czasu ruchu w trybie Totmann jest nieaktywne.

W trybie Totmann wejście BT i sygnał radiowy nie mają żadnej funkcji.

5.4 Tryb awaryjny

Jeżeli jedno z zabezpieczeń LSZ lub SLZ jest uszkodzone lub zgłasza przeszkodę, to mimo to w trybie awaryjnym można zamknąć bramę przy pomocy przycisku BZ.

Obsługa w trybie awaryjnym za pomocą BT i radia nie jest możliwa. Przed otwarciem w trybie awaryjnym światło ostrzegawcze mruga przez 10 sekund. Aby zamknąć bramę należy wcisnąć i przytrzymać przycisk zamknięcia przez co najmniej 10 sekund.

5.5 Kolejność priorytetów

BS (Stop) ma najwyższy priorytet. Tak długo, jak przyciskany jest BS, nie jest możliwy ruch bramy. Otwarcie ma pierwszeństwo przed zamknięciem. Tak długo, jak wciskany jest BA, nie można zamknąć bramy.

5.6 Zachowanie po włączeniu zasilania

Po włączeniu zasilania sterowanie przyjmuje, że brama została zatrzymana w pozycji pośredniej.

6 Funkcje zabezpieczające

6.1 Zabezpieczenie krawędzi poprzez SLZ

Wybór poprzez DIP3 = ON.

Sterowanie posiada dwa zintegrowane urządzenia obliczające wartość z testem funkcji wg PN-EN954-1 kategoria 2 dla listew przełączających z obliczeniem wartości oporu lub systemu FRABA OSE do zabezpieczenia krawędzi zamykających w kierunku ruchu zamknięcia [ZU]. Wybór systemu następuje poprzez DIP4:

DIP4 = ON: Listwa zabezpieczająca z opornikiem 8,2k Ω

DIP4 = OFF: Listwa zabezpieczająca FRABA OSE (optoelektryczna)

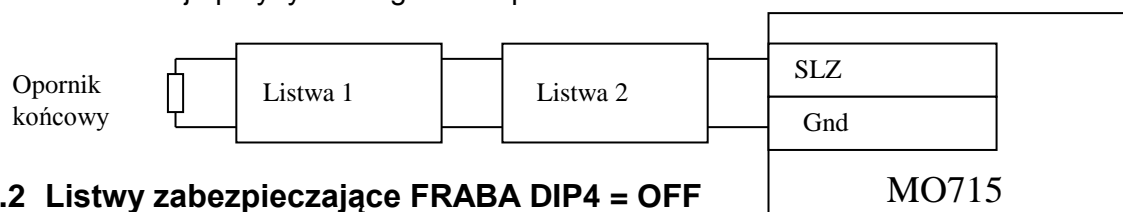
Stan listew jest wyświetlany poprzez diodę LED DIAGNOSE. Przy wciśnięciu listwy dioda LED DIAGNOSE świeci.

- Listwa bezpieczeństwa SLZ zabezpiecza kierunek ruchu zamknięcia [ZU]. Jeżeli SLZ wysyła sygnał, wtedy zamknięcie możliwe jest tylko w trybie awaryjnym.
- Jeżeli SLZ wysyła sygnał podczas zamknięcia, wtedy następuje STOP i krótki powrót.

6.1.1 Listwy zabezpieczające z opornikiem końcowym 8k2 DIP4 = ON

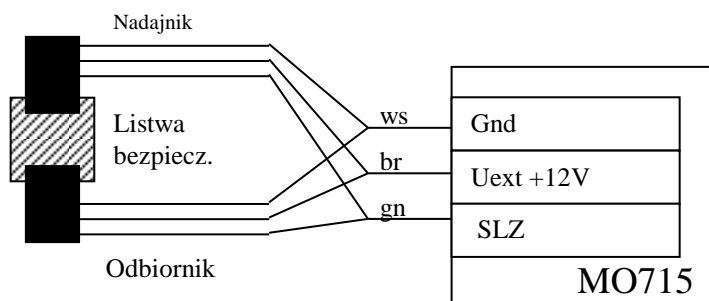
Można podłączyć zestyki zwierne z oporem równoległym 8,2k Ω \pm 5% lub zestyki rozwierne z oporem szeregowym 8,2k Ω \pm 5%. Jeżeli zabezpieczenie krawędzi zamykającej nie ma być używane, to jego wejście należy połączyć z masą poprzez opornik 8,2 k Ω \pm 5%.

Można podłączyć więcej listew z opornikiem końcowym 8k Ω tak, jak to opisano na rysunku. Zachowana zostaje przy tym kategoria bezpieczeństwa.



6.1.2 Listwy zabezpieczające FRABA DIP4 = OFF

Można podłączyć listwy zabezpieczające typu Fraba z nadajnikiem i odbiornikiem. Proszę zapoznać się z poniższym rysunkiem.



Uwaga:

Opornik końcowy 8,2k Ω musi być usunięty!

Nie ma możliwości podłączenia większej ilości listew Fraba do wejścia sterowania silnikiem. Dlatego można podłączyć tylko jedną listwę do zabezpieczenia kierunku ruchu zamknięcia [ZU].

6.2 Fotokomórka LSZ

Wybór poprzez DIP3 = OFF.

Do sterowania można podłączyć jedną fotokomórkę LSZ, która posłuży jako zabezpieczenie kierunku ruchu zamknięcia [ZU]. Jeżeli podczas zamykania rozpoznana zostanie przeszkoda, to w trybie z podtrzymaniem nastąpi STOP i krótki powrót, a w trybie Totmann STOP i powrót.

Stan fotokomórki wyświetlany jest przez czerwoną diodę LED awarii. Jeżeli rozpoznana zostanie przeszkoda, to dioda LED awarii świeci.

6.2.1 Test fotokomórki

Za pomocą DIP4 można wybrać, czy przed każdym ruchem bramy przeprowadzony ma być test fotokomórki:

DIP4 = ON:	z testem fotokomórki.
DIP4 = OFF:	bez testu fotokomórki.

Przed każdym ruchem bramy, przy którym wykorzystana zostaje fotokomórka, następuje test fotokomórki. Składa się on z dwóch faz. W pierwszej fazie wyłączony zostaje nadajnik fotokomórki i następuje oczekiwanie, aż w przeciągu maksymalnie 2,5 sekundy odbiornik fotokomórki zgłosi przeszkodę. Po tym następuje druga faza. Nadajnik fotokomórki zostaje ponownie załączony i następuje oczekiwanie, aż odbiornik fotokomórki zgłosi, że na drodze nie występuje przeszkoda. Dopiero po tym procesie następuje ruch bramy.

Jeżeli podczas pierwszej fazy zgłoszony zostanie błąd, oznacza to uszkodzenie fotokomórki. Wyświetlony zostanie komunikat błędu. Ruch bramy możliwy będzie tylko w trybie awaryjnym. Jeżeli błąd wystąpi w fazie drugiej, to przyjęte zostanie, że na drodze pojawiła się przeszkoda i ruch bramy nie zostanie rozpoczęty. Nie wyświetli się także komunikat błędu.

6.3 Redundantny, kontrolowany zasilacz

Sterowanie silnikiem następuje poprzez redundantny i kontrolowany zasilacz. Składa się on z 3 przekaźników: Silnik-Góra, Silnik-Dół i Silnik-WŁĄCZONY.

Przed każdym ruchem bramy następuje test zasilacza: Najpierw włączony i sprawdzony zostaje przekaźnik Silnik-WŁĄCZONY, który sprawdza, czy silnik nie jest włączony. Po tym przekaźnik Silnik-WŁĄCZONY zostaje wyłączony, a przekaźniki Silnik-Góra i Silnik-Dół włączone i sprawdzone, czy silnik nie jest włączony. Dopiero po tym następuje włączenie silnika, podczas którego załączony zostaje przekaźnik Silnik-WŁĄCZONY.

Jeżeli podczas testu zasilacza wystąpi błąd, sterowanie zostaje zablokowane i wyświetlony zostaje komunikat błędu.

6.4 Redundantne wyznaczenie wartości BS

Zewnętrzne podłączenie BS jest redundantne. Wyznaczenie wartości następuje zgodnie z PN-EN954-1 kategoria 3.

6.5 Funkcja pętli indukcyjnej

Do wejścia BA podłączona została pętla indukcyjna. Jeżeli BA załącza, brama otwiera się. Kiedy brama otwiera się i BA jest aktywny, to brama nie może być sterowana przez BT, BZ i sygnał radiowy. Jeżeli brama została otwarta i BA wysłała sygnał, to brama pozostanie otwarta (obliczenie wartości poziomego sygnału). Jeżeli BA przestanie wysyłać sygnał, to brama może zostać zamknięta.

6.6 Światło ostrzegawcze i oświetlenie

Sterowanie posiada wyjście przekaźnikowe do podłączenia lampy 230V o maksymalnej mocy 60W.

Przy pomocy DIP2 wybieramy funkcję przekaźnika:

DIP2 = ON:	Światło ostrzegawcze.
DIP2 = ON:	Oświetlenie 3-minutowe.

6.6.1 Światło ostrzegawcze

Światło ostrzegawcze włączone zostaje podczas każdego ruchu bramy i pozostaje włączone w trakcie jej ruchu (jest włączone, nie mruga). Po tym czasie światło ostrzegawcze gaśnie. Funkcja ostrzeżenia przed otwarciem lub zamknięciem nie jest dostępna.

6.6.2 Oświetlenie 3-minutowe

Każde wciśnięcie BT, radia, BA, BZ włącza oświetlenie na czas 180 sekund. Po upływie 180 sekund od ostatniego przyciśnięcia oświetlenie gaśnie.

Zamykanie przez automatykę doprowadzającą nie załącza oświetlenia.

6.7 Wyświetlenie sygnału radiowego

Jeżeli odebrany zostanie douczony kod radiowy (X-Codierung lub Keeloq Hoppingcode), to dioda LED radio (Funk) włącza się na czas odbierania sygnału.

7 Nauka czasu ruchu bramy + opcja specjalna

Czas pracy napędu jest douczany oddzielnie w obu kierunkach. Ustawienia fabryczne wynoszą 90s dla obu kierunków.

1. Należy wcisnąć i przytrzymać przycisk Nauka (Lern) na 3 sek., aż dioda LED FUNK zacznie mrugać. Sterowanie przeszło w tryb nauki.
2. Należy krótko wcisnąć przycisk Auf (góra). Douczenie czasu ruchu zostało aktywowane. Brama otwiera się.
3. Kiedy brama osiągnie pozycję końcową otwarcia (Auf), należy wcisnąć przycisk Nauka (Lern). Teraz brama zamyka się. Douczony jest czas potrzebny na zamknięcie bramy.
4. Kiedy brama osiągnie pozycję końcową zamknięcia (ZU), należy wcisnąć przycisk Nauka (Lern). Zmierzony czas potrzebny do zamknięcia bramy został zapisany. Jednocześnie brama zacznie się otwierać, a czas potrzebny do otwarcia zostanie zmierzony.
5. Kiedy brama osiągnie pozycję końcową otwarcia (Auf), należy wcisnąć przycisk Nauka (Lern). Zmierzony czas potrzebny do otwarcia bramy został zapisany, a sterowanie powraca do normalnego trybu pracy.

Uwagi:

- Maksymalny czas ruchu bramy wynosi 10 minut. Minimalny czas wynosi 1 sekundę.
- W trybie normalnym napęd otrzymuje zasilanie na douczony czas ruchu bramy + rezerwa czasu, która wynosi 12,5 % tego czasu.
- Krótki powrót wywołany przez LSZ lub SLZ wynosi 5 sekund, także w przypadku, jeżeli ustawiony czas ruchu bramy jest krótszy.
- Opcja specjalna wersji **MO715LD**:

W ostatniej **1 sekundzie** douczonego czasu ruchu w kierunku zamknięcia bramy funkcje zabezpieczające przestają działać (fotokomórka, listwa zabezpieczająca). Dioda LED Störung na obudowie mruga z częstotliwością 4 Hz, aby wskazać, że zabezpieczenia w tym czasie nie działają.

Uwaga! Douczony czas ruchu bramy startowany jest od nowa przy każdym nowym przyciśnięciu (otrzymaniu komendy). Opcja specjalna zadziała tylko wtedy, kiedy nastąpi ruch bramy od pozycji otwarcia w kierunku zamknięcia bez przeszkód i zatrzymywania. Jeżeli w trakcie ruchu brama zostanie zatrzymana i otrzyma ponowną komendę zamknięcia, to osiągnie pozycję zamknięcia wcześniej niż douczony czas, co oznacza, że opcja specjalna nie zadziała w tym momencie.

Douczenie

7.1 Douczenie kodów radiowych

Można nauczyć jeden kod radiowy z kodowaniem TEDSEN X lub 25 nadajników z Keeloq-Hoppingcode.

1. Należy wybrać żądane kodowanie. DIP1 musi zostać odpowiednio ustawiony:
DIP1 = ON : Tedsen X-Codierung.
DIP1 = OFF: Tedsen Keeloq-HoppingCodierung.
2. Przycisk NAUKA [Lern] wciskamy na ok. 3 sekundy, aż dioda LED FUNK zacznie mrugać. Sterowanie jest teraz w trybie nauki.
3. Nadajnik, którego kod radiowy ma zostać nauczony, należy teraz przycisnąć. Jako potwierdzenie zaświeci dioda LED FUNK. Należy puścić przycisk nadajnika. Sterowanie zapisze kod radiowy i powróci do trybu normalnego.

Wskazówki:

- Nauka kodu radiowego może zostać przerwana przez wciśnięcie przycisku NAUKA [Lern] podczas mrugania diody LED FUNK. Sterowanie powróci do trybu normalnego bez zmiany ustawień.
- Można nauczyć tylko jeden kod radiowy kodowania X. Jeżeli spróbujemy nauczyć drugi kod, to pierwszy zostanie nadpisany.
- Każdy nadajnik z Keeloq-Hoppingcode ma własny numer seryjny, ale może mieć więcej przycisków. Jeden nadajnik może być tylko raz zapisany z jednym przyciskiem. Jeżeli spróbujemy zapisać ten sam nadajnik ponownie, to stare dane zostaną nadpisane.

7.2 Kasowanie kodów radiowych

Możliwe jest tylko skasowanie wszystkich kodów radiowych. Skasowanie pojedynczych kodów radiowych nie jest możliwe ze względu na prawo patentowe.

Należy wcisnąć przycisk NAUKA [Lern] przez ok. 6 sekund. Po 3 sekundach dioda LED FUNK zacznie mrugać. Po dalszych 3 sekundach dioda LED FUNK zaświeci. Należy teraz puścić przycisk NAUKA. Cała pamięć z kodami radiowymi została skasowana, a sterowanie powraca do trybu normalnego.

8 Diagnoza błędów przez sterowanie

8.1 Wyświetlenie błędu poprzez diodę LED DIAGNOSE

Jeżeli sterowanie wykryje błąd, wtedy następuje wyświetlenie kodu błędu jako sekwencji mrugnięć diody LED DIAGNOSE.

Kod błędu 4 Np. oznacza: 4x mrugnięcie – pauza – itd.

Kod błędu	Opis błędu
2x mrugnięcie	Test fotokomórki LSZ nie powiódł się.
3x mrugnięcie	Test listwy bezpieczeństwa SLZ nie powiódł się.
4x mrugnięcie	Przestawiony został przełącznik DIP. Przycisk NAUKA [Lern] musi zostać wciśnięty 1x, aby przyjąć zmiany w EEPROM.
5x mrugnięcie	Napięcie Uext jest poza dopuszczalnym obszarem. Pobór prądu jest zbyt duży. Sterowanie zostaje zablokowane.
6x mrugnięcie	Błędne dane w pamięci danych. Należy ponownie nauczyć sterowanie.
7x mrugnięcie	Nie można zapisać informacji w pamięci danych. Sterowanie należy oddać do serwisu.
8x mrugnięcie	Błąd w redundantnym wyznaczeniu wartości dla BS. Sterowanie należy oddać do serwisu.
9x mrugnięcie	Wykryto błąd w zasilaczu redundantnym. Sterowanie należy oddać do serwisu.

8.2 Pamięć programu

Procesor stale sprawdza pamięć programu wg metody sprawdzanych sum. Jeżeli podczas tego procesu wystąpi błąd, oznacza to, że przynajmniej jedno miejsce w pamięci programu zawiera błędy. Procesor wyłącza wtedy silnik i blokuje sterowanie.

8.3 Pamięć danych

Procesor stale sprawdza pamięć danych. Każde miejsce w pamięci testowane jest pojedynczo wg swojej funkcji i na wpływ na inne miejsca w pamięci. Jeżeli podczas tego procesu wystąpi błąd, oznacza to, że przynajmniej jedno miejsce pamięci danych zawiera błędy. Procesor wyłącza wtedy silnik i blokuje sterowanie

9 Informacje techniczne

9.1 Obszar ustawień parametrów i ustawienia fabryczne Tedsen

Wartości stałe, niezmiennie		
Parametr		Ustawienie fabryczne
Blokada ponownego włączenia po wyłączeniu silnika		500ms
Krótki powrót		1000ms
Pauza przed krótkim powrotem		200ms
Wartości douczane		
Parametr	Obszar ustawień	Ustawienie fabryczne
Kod radiowy dla BT	1 kod radiowy kodowania X	+++++-00
	max. 25 Tedsen Keeloq-Hoppingcode	Wszystkie miejsca pamięci wolne
Ograniczenie czasu ruchu	1 sekunda – 10 minut	90s

9.2 Dane mechaniczne i elektryczne

Wymiary obudowy	(L x B x H) = 200mm x 120mm x 60mm.
Wymiary płytki elektronicznej	190mm x 87,9mm
Pobór mocy sterowania w Standby przy 230V 50Hz	ca. 1,8W bez odbiornika radiowego ca. 2,0W z odbiornikiem radiowym EKXR710
Napięcie zasilania	230Vac \pm 10%
Waga z obudową	ca. 600 g
Temperatura przechowywania	-20 °C do +70 °C
Temperatura pracy	-10 °C do +50 °C
Wilgotność	max. 95% nie skondensowana
Stopień ochrony	IP 54 (z zamknięciami gwintowanymi przewodów IP65)
Silniki	230V jednofazowy silnik prądu przemiennego max. 1500VA.
Uext	24Vdc i 12Vdc, w sumie max. 100mA

9.2.1 Zabezpieczenia

Opis	Wartość	Zastosowanie
F1	T 10A	Pierwsze zabezpieczenie sterowania, oświetlenia / światła ostrzegawczego i silnika

10 Deklaracja zgodności

10.1 Deklaracja zgodności dla odbiornika radiowego EKXR710 i EFXR710

Niniejszym oświadczamy, że to urządzenie odpowiada podstawowym wymaganiom i ważnym przepisom wytycznej 1999/5/EG i może być stosowane we wszystkich krajach Unii Europejskiej i Szwajcarii.

10.2 Deklaracja zgodności dla nadajników radiowych Teletaster K512 i F512

Niniejszym oświadczamy, że to urządzenie odpowiada podstawowym wymaganiom i ważnym przepisom wytycznej 1999/5/EG i może być stosowane we wszystkich krajach Unii Europejskiej i Szwajcarii.

Deklaracje dla urządzeń 11.1 i 11.2 znajdziecie Państwo na stronie:

www.tedsen.com